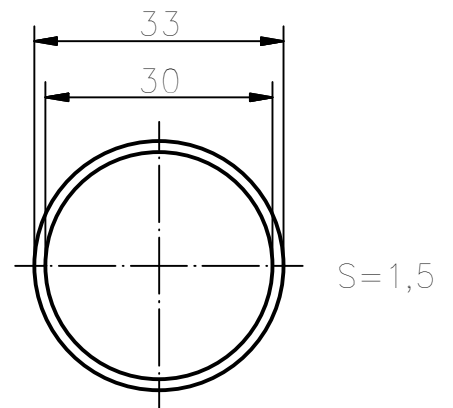
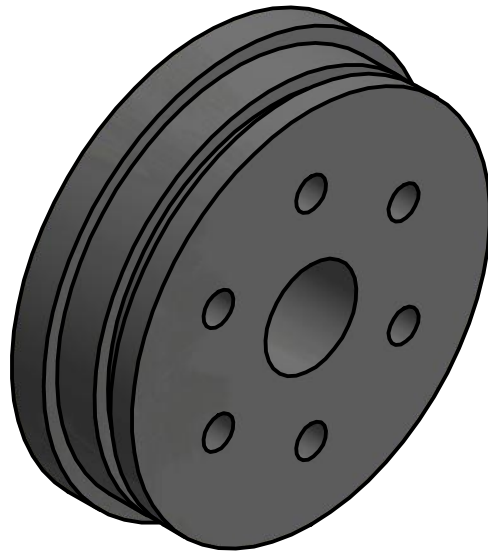


1 $\sqrt{\text{Rz16}}$



2 $\sqrt{\text{Rz16}}$

1	O Ring			1	
1	PMMA Deckel			1	PMMA
Stck.	Benennung			Teil	Werkstoff
Toleranz	Maßstab	Datum	Name	Universität zu Köln Biozentrum	
$\pm 0,1$	2:1	08.10.2015	M. Resky		

PMMA Deckel